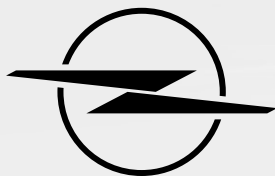


COMBO LIFE ET COMBO-e LIFE /

**PRIX VALABLES
UNIQUEMENT SUR LES
VÉHICULES EN STOCK!**



O P E L

Prix, équipements et caractéristiques techniques
Janvier 2024

**Configurer maintenant
Combo Life**

**Configurer maintenant
Combo-e Life**

Combo Life	Boîte de vitesses	Combo Life		Edition		Ultimate	
		Life	Life L2	Life	Life L2	Life	Life L2
		Prix 8,1% TVA incl.					
Moteurs essence							
1.2 Direct Injection Turbo 81 kW (110 ch)	6 vitesses	28'200.- 731485 (1GK9AF3L5KB0A060)	-	31'360.- 731477 (1GK9AF8L5KB0A060)	33'070.- 731484 (1GK9CL8L5KB0A060)	-	-
Moteurs diesel							
1.5 Diesel 75 kW (102 ch)	6 vitesses	30'070.- 731482 (1GK9AF3P6KB0A060)	-	33'230.- 731479 (1GK9AF8P6KB0A060)	-	36'570.- 731472 (1GK9AF5P6KB0A060)	-
1.5 Diesel 96 kW (130 ch)	6 vitesses	-	-	-	-	38'480.- 731480 (1GK9AF5P4KB0A060)	40'190.- 731483 (1GK9CL5P4KB0A060)
1.5 Diesel 96 kW (130 ch)	Boîte automatique à 8 rapports	-	-	-	-	39'370.- 731478 (1GK9AF5P41B0A060)	41'080.- 731487 (1GK9CL5P41B0A060)
Combo-e Life	Boîte de vitesses	Combo-e Life		Edition		Ultimate	
		Life	Life L2	Life	Life L2	Life	Life L2
		Prix 8,1% TVA incl.					
Moteur électrique							
100 kW (136 ch) Batterie de 50 kWh	Entraînement électrique automatique avec rapport de transmission fixe	41'470.- 731481 (1GK9AF3ESFB0A060)	42'870.- 731474 (1GK9CL3ESFB0A060)	43'930.- 731473 (1GK9AF8ESFB0A060)	45'370.- 731476 (1GK9CL8ESFB0A060)	46'170.- 731486 (1GK9AF5ESFB0A060)	47'610.- 731475 (1GK9CF5ESFB0A060)

Equipement de série	Combo Life	Edition	Ultimate
Design (extérieur)			
Boîtiers de rétroviseurs extérieurs en noir	S	S	-
Boîtiers de rétroviseurs extérieurs en noir brillant	-	-	S
Poignées extérieures de portes en noir	S	-	-
Poignées extérieures de portes dans la couleur	-	S	S
Baguette latérale de protection en noir	S	S	-
Baguettes latérales de protection dans la couleur de la carrosserie de série	-	-	S
Baguette de recouvrement du rail de porte coulissante en noir	S	S	-
Baguette de recouvrement du rail de porte coulissante dans la couleur de la carrosserie de série	-	-	S
Jupes avant et arrière en noir	S	-	-
Jupes avant et arrière dans la couleur de la carrosserie de série	-	S	S
Jupe avant avec élément anti-encastrement	-	-	S
Porte coulissante, côté passager avant, avec vitre relevable	S	-	-
Porte coulissante, côté conducteur et passager avant, avec vitre relevable	-	S	-
Porte coulissante, côté conducteur et passager avant, avec lève-vitres électriques	-	-	S
Hayon, vitré, avec essuie-glace arrière et vitres arrière dégivrantes	S	S	-
Hayon, vitré, avec essuie-glace arrière et vitres arrière dégivrantes ainsi que fenêtre à ouverture séparée	-	-	S
Rails de toit en noir	-	-	S
Roues et pneus: - Jantes en acier 16", 6½ J x 16 avec pneus 205/60 R16	S	S	-
Cache-moyeux	S	-	-
Enjoliveurs « Rotor »-Design, couvrants	-	S	-
Jantes en alliage léger 16", 6½ J x 16 avec pneus 205/60 R16	-	-	S
Kit de réparation des pneus, avec produit de colmatage pour les pneus et compresseur 12 volts (sans cric)	S	S	S
Becquet en noir	-	S	S

- non disponible **S** De série

Equipement de série	Combo Life	Edition	Ultimate
Design (intérieur)			
Garnissage et sièges: <ul style="list-style-type: none"> - 5 places assises avec garnissage en tissu - Siège conducteur confort à 6 réglages manuels (longueur, hauteur d'assise et inclinaison du dossier) avec accoudoir - Siège passager avant confort à 4 réglages manuels (longueur et inclinaison du dossier) - Banquette dans la 2e rangée de sièges avec 3 places assises - Dossier rabattable divisé 60:40 - Appuie-têtes, réglables en hauteur, à l'avant et à l'arrière 	S	S	-
Systèmes d'assistance			
Aide au démarrage en côte	S	S	S
Avertisseur sonore piétons actif (bruit d'ambiance jusqu'à une vitesse de déplacement de 50 km/h) (AVAS)	S	S	S
Equipement de visibilité	-	-	S
Régulateur et limiteur de vitesse	S	S	S
Alerte de franchissement de ligne	S	S	S
Système de reconnaissance des panneaux de signalisation	S	S	S
Alerte de fatigue du conducteur	S	S	S
Alerte de collision avant	S	S	S
Système de contrôle de pression des pneus	S	S	S
Parkpilot, aide au stationnement à l'arrière	-	S	S
Caméra de recul panoramique à 180 degrés	-	-	S

- non disponible **S** De série

Equipement de série	Combo Life	Edition	Ultimate
Eclairage et visibilité			
Feux de croisement automatiques	S	S	S
Feux stop adaptatifs	S	S	S
Eclairage de l'habitacle, 1re et 2e rangée de sièges	S	S	S
Feux de jour	S	S	S
Phares halogènes	S	S	S
Feux de jour à LED	-	-	S
Phares antibrouillard	-	S	S
Connectivité et infodivertissement			
Radio BT avec port USB	S	S	-
Multimedia Radio	-	-	S
Réception radio numérique DAB+	S	S	S
Climatisation et chauffage			
Climatisation, à l'avant	S	S	-
Climatisation automatique bizona, à l'avant	-	-	S
Vitrage athermique, teinté	S	S	S
Vitrage athermique Solar Protect®, teinté noir, à partir de la 2e rangée de sièges	-	-	S

- non disponible S De série

Équipement de série	Combo Life	Edition	Ultimate
Sécurité			
Système d'airbags: <ul style="list-style-type: none"> – Airbags frontaux, conducteur et passager avant – Airbags latéraux, conducteur et passager avant – Airbags de tête, à l'avant et à l'arrière aux places extérieures (airbag frontal et latéral, passager avant, désactivation manuelle) 	S	S	S
Ceintures de sécurité trois points sur toutes les places: <ul style="list-style-type: none"> – Limiteurs de tension, avant et arrière aux places extérieures – Doubles prétensionneurs, à l'avant – Prétensionneurs, à l'arrière aux places extérieures – Témoin d'alerte sonore et lumineux en cas de ceinture non attachée, à l'avant et à l'arrière 	S	S	S
Activation automatique des feux de détresse et déverrouillage des portes après le déclenchement des airbags et des prétensionneurs de ceintures de sécurité	S	S	S
Système antiblocage (ABS) avec contrôle du freinage en courbe et assistance au freinage	S	S	S
Programme de stabilité électronique (ESP®Plus)	S	S	S
Sécurité enfant sur les portes arrière, manuelle	S	S	–
Sécurité enfant sur les portes arrière, électrique	–	–	S
Protection latérale anticollision	S	S	S
Colonne de direction de sécurité, réglable en hauteur et en longueur	S	S	S
Système antipatinage avec intervention sur le moteur et les freins (TC ^{Plus})	S	S	S
4 anneaux d'arrimage dans le coffre	S	S	S
Préparation pour le système ISOFIX de fixation de siège enfant, avec œillets de fixation Top Tether sur toutes les places de la 2e rangée de sièges	S	S	S
Équipements de confort et autres			
Compartiments de rangement, entre autres: <ul style="list-style-type: none"> – Compartiment de rangement dans le tableau de bord, côté conducteur, fermé – Compartiment de rangement dans la console centrale, à l'avant – Espace de rangement au-dessus du pare-brise, ouvert – Compartiment de rangement dans les portières avant, adapté pour des bouteilles de 1,5 litre – Porte-boissons dans les portes arrière – Porte-gobelets dans le tableau de bord, à gauche et à droite – Compartiment de rangement dans le tableau de bord, côté passager avant, fermé – Boîte à gants, fermée, avec répartition intérieure, partie supérieure réfrigérée et compartiment de rangement supplémentaire au-dessus du compteur de vitesse 	S	S	S



– non disponible **S** De série

Équipement de série	Combo Life	Edition	Ultimate
Cache-coffre	S	S	S
Rétroviseur intérieur, à dispositif anti-éblouissement automatique	-	-	S
Rétroviseur intérieur, fonction jour/nuit manuelle	S	S	-
Rétroviseurs extérieurs, réglables et chauffants à commande électrique et rabattables manuellement	S	S	-
Rétroviseurs extérieurs, réglables, dégivrants et rabattables électriquement	-	-	S
Lève-vitres électriques, à l'avant, vitres relevables dans la 2e rangée de sièges	S	S	-
Lève-vitres électriques, à l'avant et à l'arrière, avec commande par impulsion et protection anti-pincement ainsi que fonction de fermeture confort par la télécommande à fréquence radio du verrouillage central	-	-	S
Protection contre la décharge de la batterie	S	S	S
Ordinateur de bord	S	S	S
Instruments, écran d'information du conducteur LCD 3,5", contour noir	S	S	-
Instruments, écran d'information du conducteur LCD 3,5", contour en chrome	-	-	S
Écran d'information du conducteur entièrement numérique avec écran couleur 10" (uniquement pour la version électrique)	-	-	S
Carrosserie de série avec galvanisation complète de toutes les pièces sensibles à la corrosion	S	S	S
Volant confort (PU), partie inférieure aplatie, avec commandes au volant	S	S	-
Volant en cuir, partie inférieure aplatie, avec commandes, chauffant	-	-	S
Indicateur d'intervalle de révision	S	S	S
Direction assistée, asservie à la vitesse	S	S	S
Pare-soleil, côté conducteur et passager avant, miroir de courtoisie côté conducteur	S	S	S
Prise, 12 volts, dans la console centrale, à l'avant	S	S	S
Verrouillage centralisé avec télécommande à fréquence radio	S	S	S
2 clés de contact, toutes deux rétractables	S	S	S
Frein de stationnement électrique (uniquement pour la version électrique)	S	S	S
Frein à main, manuel	S	S	S

- non disponible S De série

Equipement spécial		Combo Life	Edition	Ultimate	Prix 8,1% TVA incl.
Packs					
Pack Confort – Siège conducteur avec réglage en hauteur, accoudoir et support lombaire – Phares antibrouillard – Parkpilot, aide au stationnement à l'arrière – Pack Visibilité	J687	○	-	-	650.-
Pack Techno MT (pas en comb. avec boîte automatique) – Prise de courant, 230 volts – Climatisation automatique deux zones – Volant en cuir et chauffage du volant – Open & Start, système de verrouillage et de démarrage sans clé	J684	-	○	-	900.-
Pack Techno+ – Prise de courant, 230 volts – Grip Control (système antipatinage avec 5 modes sélectionnables) – Open & Start, système de verrouillage et de démarrage sans clé	J6AM	-	-	○	850.-
Pack Style Coques de rétroviseurs noir laqué, hayon avec lunette arrière ouvrante (PB02) et lève-vitres électrique, conducteur, avec commande à impulsion inclus – Jantes alliage 16" – Rails de toit – Vitres arrière et vitres latérales à l'arrière teintées foncées – Enjoliveur du rail de portière long dans la couleur de la carrosserie	J6PJ	-	○	-	1'200.-
Pack Hiver – Sièges chauffants à l'avant – Pare-brise partiellement chauffant	J2C7	-	○	○	650.-
Pack Connect – Rétroviseur intérieur, à dispositif anti-éblouissement automatique – Multimedia Navi Pro	J6AH	-	○	-	1'000.-
		-	-	○	600.-
Pack Holiday (pas en comb. avec version 7 places [AN01], uniquement pour L1) – Toit panoramique avec galerie de toit – Rangement en hauteur sur la 3e rangée et éclairage d'ambiance – Pack Enfants	J6AL	-	-	○	1'100.-

- non disponible **S** de série **P** uniquement disponible en pack ○ en option ■ prix de vente conseillé

Equipement spécial		Combo Life	Edition	Ultimate	Prix 8,1% TVA incl.	
Pack Connect 2 – Multimedia Navi Pro – OpelConnect – Rétroviseur intérieur, à dispositif anti-éblouissement automatique – Écran d'information du conducteur 10" entièrement numérique (uniquement pour e-Version)		J6AJ	-	○	-	1'650.-
Jantes, pneus et châssis						
Jantes en alliage léger en argent, 6½ J x 16, style Viana (uniquement en comb. avec pack Style [J6AF])		 DZSD	-	P	S	
Jantes en alliage léger en argent, 7 J x 17, style Guimaraes		 DZSG	-	-	○	450.-
Roue de secours , acier, 6½ J x 16 (uniquement pour e-Version)		LV00	-	○	○	200.-
Sièges						
Support lombaire pour siège conducteur (pour Combo Life uniquement en comb. avec pack Comfort [J687])		IT02	P	S	S	
Dossier rabattable dans un rapport 33/33/33		AL05	-	○	S	200.-
Version 7 places – 2 sièges individuels dans la 3e rangée de sièges (rabattables et démontables uniquement en comb. avec L2 pour Life et Edition) – Limiteur de tension sur les ceintures de sécurité, à l'arrière (pas en comb. avec pack Holiday [J6AL]; disponible pour Life et Edition seulement avec L2)		AN01	○	○	○	850.-

- non disponible S de série P uniquement disponible en pack ○ en option ■ prix de vente conseillé

Equipement spécial		Combo Life	Edition	Ultimate	Prix 8,1% TVA incl.
Fenêtres et portes					
Toit panoramique avec galerie de toit et éclairage d'ambiance – Rétroviseur intérieur, à dispositif anti-éblouissement automatique – Store pare-soleil électrique – Espace de rangement ouvert avec éclairage d'ambiance à LED – Compartiment de rangement fermé au dessus de l'espace de chargement avec trappe amovible (uniquement en comb. avec L1 et pack Holiday [J6AL])	OU01	-	-	P	
Porte coulissante , côté conducteur, avec vitre relevable (pour L2 de série)	PC19	○	S	S	600.-
Portes arrière battantes , en deux parties asymétriques, vitrées, avec essuie-glace arrière et système de dégivrage, angle d'ouverture de 180°	PB04	○	-	-	150.-
Parkpilot , aide au stationnement à l'arrière (Combo Life uniquement en comb. avec pack Comfort [J687])	UB01	P	S	S	
Aide au stationnement automatique – Parkpilot, aide au stationnement à l'avant et à l'arrière – Indicateur d'angle mort – Protection latérale – Détection de places de stationnement longitudinales et transversales à une vitesse de conduite inférieure à 20 km/h – Sortie de places longitudinales – Direction automatique du véhicule	N402	-	-	○	1'250.-
Caméra de recul panoramique à 180 degrés (incl. Multimedia Radio [WLO2])	QK02	-	○	S	700.-
Eclairage et visibilité					
Phares antibrouillard (pour Combo Life uniquement en comb. avec pack Comfort [J687])	PR01	P	S	S	
Équipement de visibilité – Capteur de pluie – Rétroviseur intérieur, à dispositif anti-éblouissement automatique – Assistant de feux de route – 2 clés de contact, repliables (pour Combo Life uniquement en comb. avec pack Comfort [J687])	YQ02	P	S	S	
Batterie et recharge (e-Versions)					
Câble de charge mode 2 (1,8 kW), type E et F (pas en comb. avec Universal Charger [XZJG])	XZZP	S	S	S	
Chargeur embarqué (unité de chargement intégrée au véhicule), triphasé	LZ04	S	S	S	

- non disponible S de série P uniquement disponible en pack ○ en option ■ prix de vente conseillé

Equipement spécial		Combo Life	Edition	Ultimate	Prix 8,1% TVA incl.
Connectivité et infodivertissement					
Radio BT avec écran tactile 5" – Interface USB – Streaming audio ¹ via Bluetooth® (uniquement pour e-Version)	WLIM	S	S	-	
Multimedia Radio avec écran couleur tactile 8" Audio: – Reconnaissance automatique de la musique (titre, album, interprète, pochette) pour appareils audio avec port USB – Streaming audio ¹ Bluetooth® Téléphone: – Fonction mains-libres via interface Bluetooth® – Affichage du répertoire et des listes d'appel – Couplage de 10 téléphones portables max. Photos/films/vidéos: – Affichages d'images via interface USB Intégration de smartphone via Apple CarPlay™² et Android Auto™²: – Affichage et utilisation d'applications ³ et de fonctions sélectionnées via l'écran tactile couleur 8" ou via la commande vocale, p. ex. – Navigation (Google Maps, plans Apple) – Musique (p. ex. playlists, Google Play Music, Spotify, Stitcher) – Téléphone – Lecture et dictée de SMS Généralités: – Utilisation possible de la commande vocale du smartphone couplé (p. ex. Siri ⁴ , commande vocale de Google) – Interface USB – Double tuner – Egaliseur graphique – 6 haut-parleurs (4 haut-parleurs pour Combo-e Life)	WLO2	○	○	S	650.–

¹ Liste des téléphones compatibles à l'adresse www.opel.ch

² Compatible à partir de l'iPhone 5 avec iOS 8.0 ou version supérieure ainsi que sur les smartphones avec Android 5.0 (Lollipop) ou version supérieure. Apple CarPlay est une marque déposée Apple Inc., Android est une marque déposée de Google Inc.

³ Applications compatibles sur www.apple.com/de/ios/carplay ou www.android.com/auto

⁴ Compatible avec les produits Apple suivants: iPhone 5 ou supérieur. Siri est une marque déposée de Apple Inc.

Equipement spécial	Combo Life	Edition	Ultimate	Prix 8,1% TVA incl.	
<p>Multimedia Navi Pro avec écran tactile couleur 8" et commande vocale pour audio, téléphone et navigation</p> <p>Audio:</p> <ul style="list-style-type: none"> - Reconnaissance automatique de la musique (titre, album, interprète, pochette) pour appareils audio avec port USB - Streaming audio Bluetooth¹ <p>Téléphone:</p> <ul style="list-style-type: none"> - Fonction mains-libres via interface Bluetooth® - Affichage du répertoire et des listes d'appel - Couplage de 10 téléphones portables max. <p>Images:</p> <ul style="list-style-type: none"> - Affichages d'images via interface USB <p>Navigation:</p> <ul style="list-style-type: none"> - Système de navigation à mémoire intégrée - Cartographie Europe (Russie et Turquie comprises) - Représentation cartographique en 3D - Guidage dynamique sur cartes et/ou fléchage - Affichage de messages TMC sur carte - Affichage de points d'intérêt - Planification d'itinéraires - Module GPS <p>Intégration des smartphones via Apple CarPlay^{TM2} et Android Auto^{TM2}:</p> <ul style="list-style-type: none"> - Affichage et utilisation d'applications³ et de fonctions sélectionnées via l'écran tactile couleur 8" ou via la commande vocale, p. ex. <ul style="list-style-type: none"> - Navigation (Google Maps pour Android AutoTM, plans Apple pour Apple CarPlayTM) - Musique (p. ex. Playlists, Google Play Music, Spotify, Stitcher) - Téléphone - Lecture et dictée de messages textuels <p>Généralités:</p> <ul style="list-style-type: none"> - Interfaces USB - Double tuner - Egaliseur graphique - 6 haut-parleurs (4 haut-parleurs pour le Combo-e Life) <p>(disponible pour Edition avec Pack Connect [J6AH] et Pack Connect 2 [J6AJ]; disponible pour Ultimate avec Pack Connect [J6AH])</p>	WL2K	○	P	P	900.-

¹Liste des téléphones compatibles à l'adresse www.opel.ch

²Compatible à partir de l'iPhone 5 avec iOS 8.0 ou version supérieure ainsi que sur les smartphones avec Android 5.0 (Lollipop) ou version supérieure. Apple CarPlay est une marque déposée Apple Inc., Android est une marque déposée de Google Inc.

³Applications compatibles sur www.apple.com/de/ios/carplay ou www.android.com/auto

Equipement spécial		Combo Life	Edition	Ultimate	Prix 8,1% TVA incl.
OpelConnect avec services télématiques¹ , p. ex.: – Appel d'urgence/d'assistance ² – État et informations du véhicule – Informations routières et de conduite en plus avec services de navigation en direct³ (uniquement en combinaison avec Multimedia Navi Pro [WL2K]) – Informations routières en temps réel – Recherche de POI en ligne – Mises à jour des cartes (via USB) (disponible uniquement pour la version électrique; disponible pour Edition uniquement avec le pack Connect 2 [J6AJ])	YR07	○	P	S	300.-
Climatisation et chauffage					
Climatisation , à l'avant, avec filtre à particules et anti-odeurs – Commande manuelle de recyclage de l'air ambiant – Boîte à gants, en deux parties	RE01	S	S	-	
Climatisation automatique bizona , à l'avant, avec filtre à particules et anti-odeurs – Commande manuelle de recyclage de l'air ambiant – Répartition d'air automatique – Capteur de position du soleil – Filtre à charbon actif – Equipement de visibilité (disponible pour Edition uniquement en comb. avec Pack Techno [J684])	RE07	-	P	S	
Sièges chauffants à l'avant incl. Pack Hiver (J2C7)	NA01	-	○	-	550.-
			-	○	350.-
Chauffage d'appoint avec télécommande	DK13	-	-	○	1'100.-
Equipements de confort et autres					
Affichage Head-up (suppression du vide-poches du tableau de bord, côté conducteur) (uniquement disponible pour e-Version)	YB01	-	-	○	350.-
Préparation pour dispositif d'attelage (pour e-Version pas en comb. avec version 7 places [AN01],)	AQ11	○	○	○	480.-

¹ L'utilisation de l'appel d'urgence et d'assistance requiert un contrat gratuit avec déclaration écrite de consentement à la localisation du véhicule au moment de la commande du véhicule et dépend de la couverture du réseau et de la disponibilité. Informations sur OpelConnect et sur le Opel Assistance à l'adresse www.opel.ch/fr/opelconnect/aprecu.html. Les conditions générales de vente s'appliquent.

² Localisation immédiate du véhicule (par une pression prolongée sur le bouton SOS, le bouton d'assistance ou automatiquement après le déclenchement d'un élément pyrotechnique).

³ Les services de navigation en direct peuvent être reçus uniquement en combinaison avec un Multimedia Navi et sont disponibles pendant 36 mois après leur activation. Passé ce délai, ils deviennent payants. **Vous avez la possibilité de prolonger votre abonnement 60 jours avant l'échéance: 1 an pour CHF 99.- ou 3 ans pour CHF 259.-.**

- non disponible **S** de série **P** uniquement disponible en pack ○ en option ■ prix de vente conseillé

Couleurs et garnissage

			Uni	Metallic					
			Kaolin White	Karbon Black	Night Blue	Kontrast Grey	Vulkan Grey		
			PRPO	9VMO	JGMO	F4MO	VLMO		
			Prix 8,1% TVA incl.	sans supplément	700.-				
Life									
Curitiba et Brasilia	CMFY	sans supplément	●	●	-	●	●		
Edition									
Gris Mistral	OJFZ	sans supplément	●	●	●	●	●		
Ultimate									
Gris Mistral	OJFZ	sans supplément	●	●	●	●	●		
Marron Mistral¹	OIFF	sans supplément	●	●	●	●	●		

¹Uniquement en comb. avec 5 places.

• combinaison couleur/garnissage possible

Glossaire technique

Assistant de stationnement automatique (détection de places de stationnement longitudinales et transversales à une vitesse de conduite inférieure à 20 km/h, aide à la sortie de places de stationnement longitudinales, direction automatique du véhicule), avec Parkpilot, aide au stationnement à l'avant et à l'arrière, avec avertissement audiovisuel.

Réception radio numérique DAB+ (Digital Audio Broadcasting)

Propose davantage de possibilités de sélection des programmes radio. La réception des stations radios numériques et des informations routières est possible.

Alerte de collision avant

Avec freinage automatique d'urgence et détection des piétons. Surveillance de la distance (proche, moyenne, lointaine) par rapport au véhicule qui précède; en cas de rapprochement trop rapide du véhicule qui précède ou d'un piéton, un signal sonore est émis et un message s'affiche sur l'écran d'information du conducteur. En cas de risque de collision, le dispositif de freinage se prépare et active si besoin le freinage d'urgence afin de diminuer les conséquences d'une éventuelle collision. Le freinage d'urgence automatique est actif jusqu'à 30 km/h, et le système apporte une assistance au freinage jusqu'à 140 km/h. La plage de vitesse dépend de l'obstacle détecté; en mouvement: 5-85 km/h, obstacle fixe: 5-85 km/h, piéton: 5-60 km/h.

Affichage Head-up (suppression du vide-poches dans le tableau de bord, côté conducteur)

Affiche sur demande la vitesse, les réglages du régulateur et limiteur de vitesse intelligent, les panneaux de signalisation indiquant début et fin de limitations de vitesse, les alertes de collision frontale ainsi que les informations de navigation, directement dans le champ de vision direct du conducteur.

Alerte de fatigue du conducteur

Détecte, en fonction des mouvements du volant et de la durée de conduite, un état de fatigue éventuellement critique du conducteur et avertit celui-ci par un signal visuel et sonore (avertissement en trois niveaux). Avertissement lorsque le véhicule tend à quitter involontairement la voie de circulation à partir d'env. 60 km/h.

Alerte de franchissement de ligne

Avertissement en cas de sortie involontaire de la voie (entre 65 km/h et 180 km/h) par un voyant lumineux sur l'écran d'information du conducteur. L'alerte de franchissement de ligne est en outre capable de braquer le volant en douceur, mais ne dirige pas le véhicule en continu.

Indicateur d'angle mort, dans les deux rétroviseurs extérieurs (actif entre 12 km/h et 140 km/h).

Système de reconnaissance des panneaux de signalisation

Détection des limitations de vitesse et de leur annulation ainsi qu'affichage du panneau de signalisation détecté sur l'écran d'information du conducteur (en fonction des conditions de visibilité et météorologiques).

Caméra de recul panoramique à 180 degrés

Représentation sur l'écran couleur du système d'infodivertissement de la zone derrière le véhicule, lignes de guidage comprises, avec signal sonore (uniquement avec Multimedia Radio ou Multimedia Navi Pro), lorsque la marche arrière est enclenchée.





Opel FlexCare

Détendez-vous et profitez de plus de services!

Profitez du quotidien avec plus de sécurité et de flexibilité.
Avec nos solutions Opel FlexCare, vous voyagez en toute sécurité.
Que ce soit pour un usage privé ou professionnel.



[Personnalisez votre contrat de service Opel ici!](#)

Contrats de service	Extended Care Premium		Complete Care		Complete Care Plus	
 Extension de garantie Extension de la garantie constructeur après son expiration (après 3 ans ou 100'000 km, selon la première occurrence) jusqu'à 8 ans ou 200'000 km.		•		•		•
 Opel Assistance Assistance en cas de panne et d'accident 24h/24 et 7j/7 dans plus de 40 pays européens, Remorquage, véhicule de remplacement si nécessaire, hébergement à l'hôtel ou organisation de la poursuite de votre voyage en train ou en avion.		•		•		•
 Entretiens Comprend les réparations et vérifications nécessaires selon le plan d'entretien Opel en vigueur ainsi que toutes les pièces prévues dans ce cadre (p. ex. filtre d'habitacle ou bougie d'allumage), les coups de main-d'oeuvre et les fluides.		-		•		•
 Réparations d'usure Concernent les pièces d'usure principales – des disques de frein aux roulements de roues en passant par les composants d'embrayage. Pratiquement tout, sauf les pneus, les roues et le carburant. Y compris les coûts de main-d'oeuvre et de fluides.		-		-		•
Kilométrage 100'000 km	+ 1 an	+ 2 ans	3 ans	4 ans	3 ans	4 ans
Essence	CHF 437.–	CHF 569.–	CHF 3'387.–	CHF 3'498.–	CHF 5'050.–	CHF 5'321.–
Électrique (BEV)	CHF 437.–	CHF 569.–	CHF 1'089.–	CHF 1'311.–	CHF 1'933.–	CHF 2'191.–

Prix de vente clients recommandés, TVA incluse. Forfait unique pour toute la durée. Payable au début du contrat. La durée commence à compter du début de la garantie. Offre valable uniquement lors de la première souscription. Pour les renouvellements de contrats existants, veuillez contacter votre partenaire Opel. Version: janvier 2024, sous réserve de modifications.

- non inclus • inclus

Accessoires	Réf. de commande	Prix 8,1% TVA incl.
Coffre de toit Voyager 340 L	9854740580	380.-
Coffre de toit Voyager 430 L	9854740680	450.-
Porte-skis et snowboards Thule «SnowPack 7324» , pour 4 paires de skis	1629426080	268.-
Porte-skis et snowboards Thule «SnowPack 7326» , pour 6 paires de skis	1629426280	352.-
Support de base en aluminium , 2 barres pour véhicules avec rails de toit Combo	1635089680	247.-
Support de base en aluminium , 2 barres pour véhicules sans rails de toit Combo	1620328680	284.-
Crochet d'attelage , avec boule amovible (sans jeu de câbles), L1	1685578980	485.-
Crochet d'attelage , avec boule amovible (sans jeu de câbles), L2	1685579080	478.-
Équipement électrique pour le crochet d'attelage , avec alimentation électrique (également pour remorque et caravane avec éclairages LED)	1688059680	207.-
Jeu de tapis de sol , avant et arrière, en feutre aiguilleté ICE	1664472880	55.-
Pare-soleil sur mesure pour les vitres latérales relevables des portes coulissantes, ensemble de 2 pièces	1628951380	77.-
Pare-soleil sur mesure pour les vitres latérales descendantes des portes coulissantes, ensemble de 2 pièces	1628951480	77.-
Pare-soleil sur mesure pour les vitres latérales arrière (véhicules de taille L1), ensemble de 2 pièces	1628951580	77.-
Pare-soleil sur mesure pour les vitres latérales arrière (véhicules de taille L2), ensemble de 2 pièces	1628951680	77.-
Pare-soleil sur mesure pour la lunette arrière, ensemble de 1 pièce	1628951780	73.-
Extincteur , 1 kg	1675951080	28.-

Prix de vente conseillés (TVA incl., sans montage/peinture)

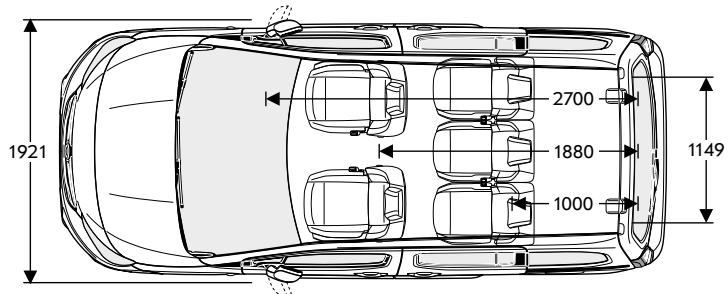
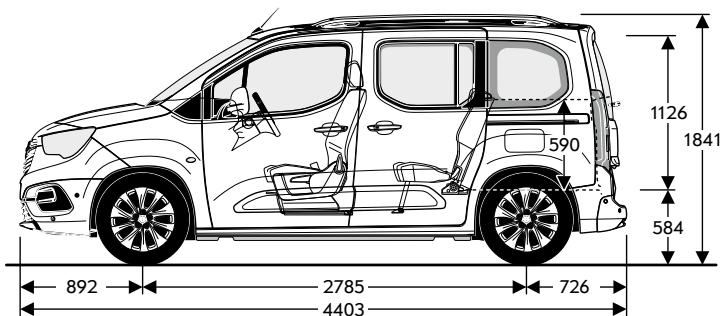
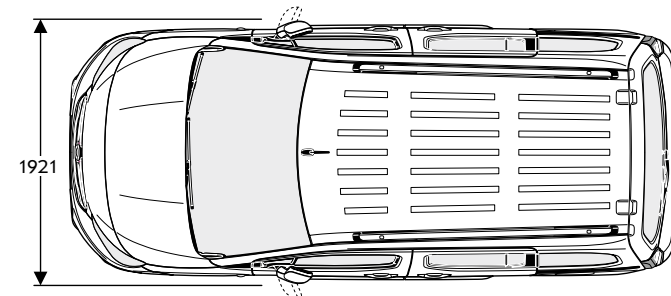
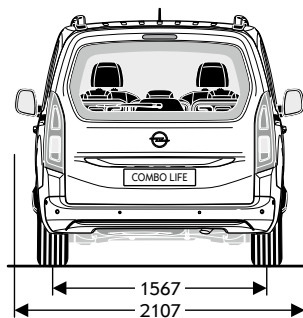
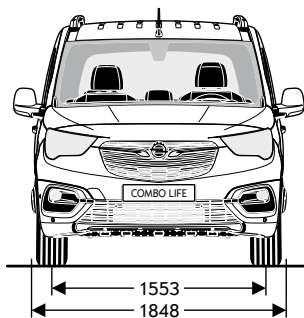
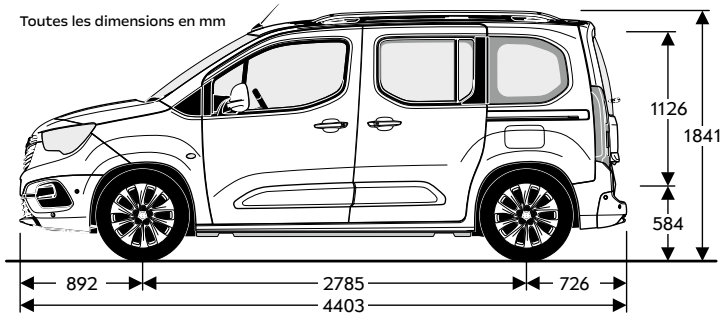
Pour plus d'accessoires, veuillez consulter votre partenaire Opel ou retrouvez-nous sur le site www.opel-accessories.com/fr-CH/opel

Dimensions	Combo Life Combo-e Life	Combo Life XL Combo-e Life XL
Dimensions du véhicule en mm		
Longueur	4403	4753
Largeur avec rétroviseurs extérieurs rabattus/déployés	1921/2107	1921/2107
Hauteur (à vide)	1841	1880
Empattement	2785	2975
Voie, à l'avant	1553	1553
Voie, à l'arrière	1567	1567
Diamètre de braquage en m		
Entre 2 murs	10,8	11,5
Entre 2 trottoirs	10,5	11,2
Dimensions du coffre à bagages en mm		
Longueur au sol jusqu'au dossier des sièges arrière	1000	1350
Longueur au sol avec le dossier du siège avant rabattu	1880	2230
Longueur au sol avec le dossier du siège passager avant rabattu	2700	3050
Largeur maximale	1195	1195
Hauteur du seuil de chargement	584	620
Hauteur d'ouverture	1126	1119
Largeur d'ouverture	1149	1129
Volume du coffre en litres selon ISO 3832		
Coffre seul, jusqu'à l'arête supérieure du dossier des sièges arrière	597	850
Avec dossier des sièges arrière rabattu, jusqu'à l'arête supérieure du dossier des sièges avant	1414	1612
Avec dossier des sièges arrière rabattu, jusqu'au toit	2126	2693

Tous les chiffres se rapportent au modèle de base avec équipement de série.

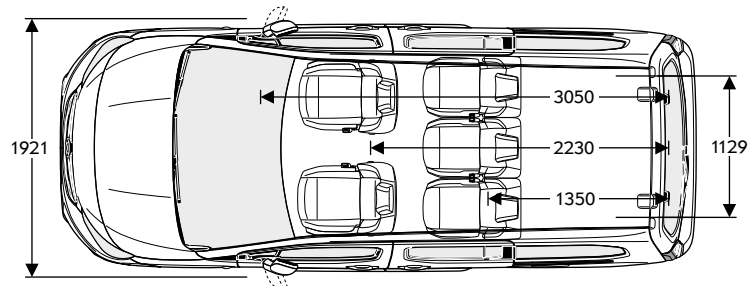
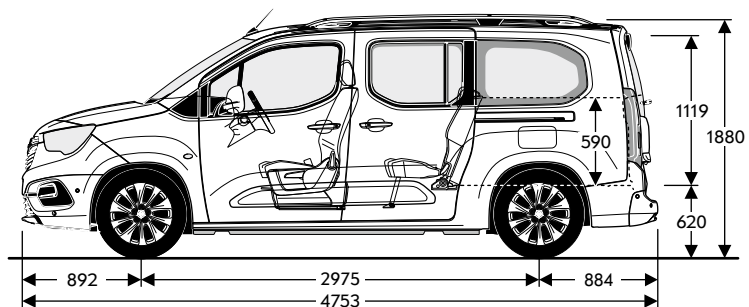
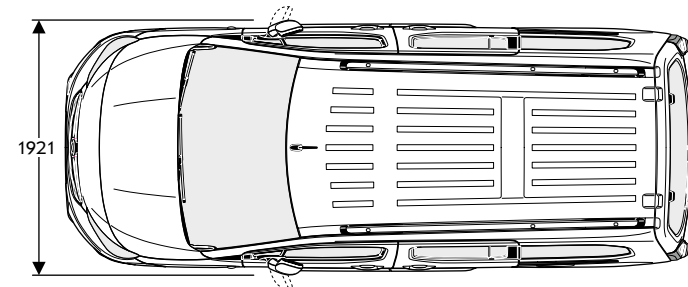
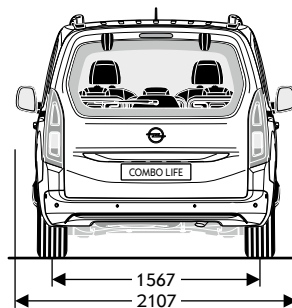
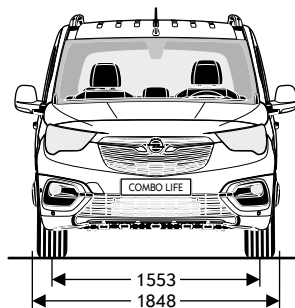
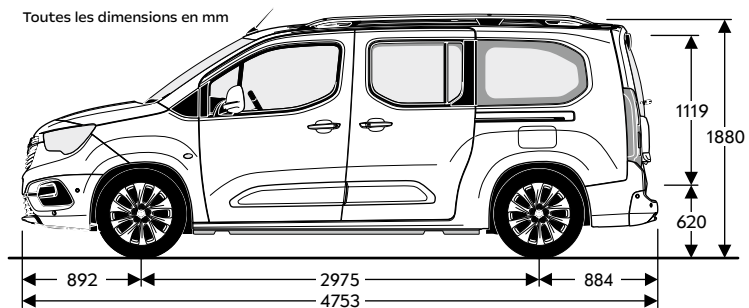
Combo Life/Combo-e Life

Toutes les dimensions en mm



Combo Life XL/Combo-e Life XL

Toutes les dimensions en mm



Marquage des pneus

Taille de pneus	Classe d'efficacité en carburant	Classe d'adhérence sur sol mouillé	Classe de bruit de roulement externe	Bruit de roulement externe en dB
205/60 R16	A	A-B	C	69-70
205/55 R17	A	A	C	69

Combo Life

	Vitesse maximale en km/h	Accélération 0-100 km/h en secondes	Élasticité de 80 à 120 km/h en 5e en secondes	Consommation de carburant en l/100 km selon WLTP	Émissions de CO ₂ en g/km consommation mixte	Classe d'efficacité 2024	Émissions CO ₂ de la production de carburant en g/km
				Mixte			
Boîte manuelle à 6 vitesses							
Moteur 1.5 diesel (75 kW/102 ch) avec Start/Stop	172	11,5	11,1	4,9-5,9 (5,6-6,7) ¹	129-154	C-D	24-28
1.2 Direct Injection Turbo (81 kW/110 ch) avec Start/Stop	174	11,5	11,4	6,5-7,7	146-173	D-E	33-39
Moteur 1.5 diesel (96 kW/130 ch) avec Start/Stop	187	10,3	10,3	5,0-5,9 (5,7-6,7) ¹	130-154	C-D	24-28
Boîte automatique à 8 rapports							
Moteur 1.5 diesel (96 kW/130 ch) avec Start/Stop	184	11,4	n.d.	5,2-6,2 (5,9-7,1) ¹	137-163	C-D	25-30

¹Équivalent en essence (l/100 km).

Les valeurs de consommation de carburant et d'émissions de CO₂ indiquées ici ont été obtenues selon la méthode de mesure WLTP (Worldwide harmonized Light Vehicles Test Procedure) prescrite depuis le 1er septembre 2018, conformément aux règlements (CE) No 715/2007 et (UE) No 2017/1151.

Emissions de CO₂: moyenne de tous les véhicules particuliers neufs vendus 122 g/km.

Valeur cible CO₂: 118 g/km (valeur cible selon le nouveau cycle d'essai WLTP).

Moteurs	1.2 Direct Injection Turbo	1.5 Diesel	1.5 Diesel
Normes d'émissions	Euro 6d	Euro 6d	Euro 6d
Carburant	Essence sans plomb	Diesel	Diesel
Nombre de cylindres	3	4	4
Cylindrée en cm ³	1199	1499	1499
Puissance max. en kW (ch) / à tr/min	81 (110)/5500	75 (102)/3500	96 (130)/3750
Couple max. en Nm / à tr/min	205/1750	250/1750	300/1750
Capacité du réservoir en l	60	50	50
Capacité du réservoir d'AdBlue® en l	-	17	17
Boîte de vitesse/Rapport de pont			
Boîte manuelle à 6 vitesses	4,76	4,29	4,18
Boîte automatique à 8 rapports	-	-	3,87
Charge tractée en kg			
Boîte de vitesses	6 vitesses	6 vitesses	6 vitesses Boîte automatique à 8 rapports
Non freinée	720-750	740-750	750
Freinée sur une pente de 12%	950-1150	1100-1300	1100-1300

Combo Life

Carrosserie	Moteurs	Poids à vide conducteur compris en kg (selon norme 70/156/CEE)	Poids total admissible en kg	Charge utile max. en kg	Charge max. du toit ¹ en kg	Diamètre de braquage en m
Life	1.2 Direct Injection Turbo (81 kW/110 ch) avec boîte manuelle	1441-1677	2050-2210	705	80-150	10,8/11,0
	1.5 Diesel (75 kW/102 ch) avec boîte manuelle	1480-1731	2095-2255	690	80-150	10,8/11,0
	1.5 Diesel (96 kW/130 ch) avec boîte manuelle	1505-1756	2120-2280	695	80-150	10,8/11,0
	1.5 Diesel (96 kW/130 ch) avec boîte automatique	1546-1768	2100-2250	704	80-150	10,8/11,0
Life XL	1.2 Direct Injection Turbo (81 kW/110 ch) avec boîte manuelle	1505-1742	2070-2240	670	80-150	11,5/11,8
	1.5 Diesel (75 kW/102 ch) avec boîte manuelle	1562-1781	2115-2285	671	80-150	11,5/11,8
	1.5 Diesel (96 kW/130 ch) avec boîte manuelle	1581-1783	2140-2310	695	80-150	11,5/11,8
	1.5 Diesel (96 kW/130 ch) avec boîte automatique	1595-1815	2150-2320	725	80-150	11,5/11,8

¹En tenant compte des poids totaux maximum admissibles. Pour des raisons de sécurité, il est recommandé de ne pas conduire à plus de 120 km/h avec une charge sur le toit.

Moteur	Moteur électrique 100 kW (136 ch)	
Entraînement	Traction	
Boîte de vitesses	Entraînement électrique automatique avec rapport de transmission fixe	
Puissance max. en kW (ch)	100 (136)	
Puissance sur 30 minutes en kW (ch)	57 (77)	
Couple max. en Nm	260	
Batterie lithium-ion		
Capacité de la batterie en kWh	50	
Equivalent essence in l/100 km	2,06–2,50	
Autonomie ¹ en km selon WLTP	245–293	
Consommation d'électricité en kWh/100 km selon WLTP, mixte ²	18,7–22,7	
Classe d'efficacité ²	B	
Emissions de CO ₂ liées à la production globale de carburant et/ou d'électricité (g/km)	21–26 g/km	
Options de recharge de la batterie	Courant de charge en kW	Temps de charge de la batterie de 50 kWh
Boîtier mural (CA), triphasé	env. 11	env. 5 h 5 min
Station de recharge publique (CC)	env. 100	env. 30 min (80% de la batterie)
Performances de conduite		
Vitesse maximale en km/h ³	135	
Accélération de 0 à 100 km/h en secondes	11,7	
Elasticité de 80 à 120 km/h en secondes	9,4	
Charges	Combo-e Life	Combo-e Life XL
Poids à vide avec conducteur (selon 70/156/CEE) en kg, 5 places	1739–1930	1813–1962
Poids à vide avec conducteur (selon 70/156/CEE) en kg, 7 places	1799–1917	1976–1970
Poids total autorisé en charge en kg, 5 places	2290	2320
Poids total autorisé en charge en kg, 7 places	2410	2440
Charge utile max. en kg, 5 places	360–551	344–358
Charge utile max. en kg, 7 places	493–611	464–470
Charge au point d'attelage en kg	50	
Charge sur le toit ⁴ autorisée en kg	80–150	
Poids remorquable, non freiné en kg ⁵	750	
Poids remorquable, freiné avec 12% de pente d'essai en kg ⁵	750	

¹L'autonomie réelle peut varier en fonction des conditions quotidiennes et dépend de divers facteurs, notamment du style de conduite personnel, de l'état de la route, de la température extérieure, de l'utilisation du chauffage et de la climatisation, ainsi que du préconditionnement thermique.

²Les valeurs de consommation de carburant et d'émissions de CO₂ indiquées ici ont été obtenues selon la méthode de mesure WLTP (Worldwide harmonized Light Vehicles Test Procedure) prescrite depuis le 1er septembre 2018, conformément aux règlements (CE) No 715/2007 et (UE) No 2017/1151. Emissions de CO₂: moyenne de tous les véhicules particuliers neufs vendus 122 g/km. Valeur cible CO₂: 118 g/km (valeur cible selon le nouveau cycle d'essai WLTP).

³Limitation électronique.

⁴En tenant compte poids total autorisé en charge et du système de barres de toit. Pour des raisons de sécurité, il est recommandé de ne pas conduire à plus de 120 km/h avec une charge sur le toit.

⁵Seulement avec 5 places. Avec 7 places, pas de charge remorquée autorisée.

Service Opel.

Chez Opel, la qualité signifie bien plus qu'une technique de première classe. Grâce à une gamme complète de prestations de service accompagnant chaque Opel, nous garantissons à nos clientes et à nos clients des standards de qualité élevés, même après l'achat. Nous vous présentons ici les avantages à connaître:

Service clientèle dans toute l'Europe.

Plus de 6000 réparateurs agréés Opel, dans toute l'Europe, sont prêts à vous fournir une assistance sur mesure, professionnelle et dans les délais.

3 ans/100 000 km de garantie pour les véhicules neufs Opel.

Opel garantit l'état et le fonctionnement sans défaut de ses véhicules pendant une période de 36 mois ou sur un kilométrage de 100 000 km, selon la première échéance.

Accessoires Opel+.

Le vaste programme d'accessoires Opel vous offre une multitude de possibilités supplémentaires de personnalisation de votre véhicule. Tout pour rendre votre Opel encore plus confortable ou pratique. Pour plus d'informations à ce sujet, rendez-vous chez votre partenaire Opel ou sur www.opel.ch

Santander Consumer Finance Schweiz AG.

Leasing ou achat – la forme de financement adaptée pour vous dépend de nombreux aspects: Vous voulez toujours être flexible et toujours conduire une nouvelle

voiture? Alors, le leasing est souvent la meilleure option. En revanche, si cela est particulièrement important pour vous que le véhicule vous appartienne à la fin du compte, un financement peut être la meilleure option. Informations complémentaires sur la page <https://www.opel.ch/fr/offres/apercu.html> ou en consultant votre partenaire Opel.

Assurances Santander.

Nous disposons de nombreuses solutions ingénieuses pour vous assurer contre des accidents et des imprévus – afin que vous restiez toujours mobiles. Assurance automobile, assurance GAP (garantie du prix d'achat) et assurance mensualités leasing en cas de maladie ou de chômage. Tout cela est possible dans une mensualité, en tout confort. Votre partenaire sur place Opel vous conseille volontiers et vous soumettra avec plaisir une offre sans engagement.

Les contrats de service Opel FlexCare.

Lorsque l'on conduit une Opel, on s'attend à des services et prestations fiables qui nous protègent sans compromis. FlexCare offre cette sécurité sereine. FlexCare protège votre véhicule contre de nombreuses éventualités et s'adapte facilement à vos besoins individuels en ce qui concerne la durée et le kilométrage. Ainsi, vous êtes toujours couvert au mieux et protégé contre les dépenses inattendues. Votre partenaire Opel se fait un plaisir de vous conseiller et de vous indiquer les durées, kilométrages et prix.

Garantie spécifique aux véhicules électriques.

Opel accorde une garantie à la batterie d'entraînement. La garantie est valable pendant 8 ans à compter de la date de garantie ou pour une performance de max. 160 000 km; en fonction de ce qui est atteint en premier. Cette garantie concerne aussi les véhicules hybrides. Selon l'utilisation, la réduction des caractéristiques de performance de la batterie peut atteindre 30% pendant la période de garantie. Cela se situe dans la zone de tolérance de l'usure habituelle.

Opel Assistance.

Opel Assistance est un pack de prestation de services pour tous les véhicules neufs Opel pendant la période de garantie. Peu importe l'endroit où vous vous trouvez, Opel Assistance vous vient en aide: dans plus de 40 pays européens – 24 heures sur 24. Et ce, grâce à des prestations fortes telles que: dépannage, service de remorquage, service de location, hôtel ou organisation du reste de votre voyage en train ou en avion. Opel Assistance peut être renouvelé par un partenaire de service Opel agréé pour une durée d'un an après la réalisation d'un entretien ou jusqu'à la prochaine échéance d'entretien.

Opel dans les nouveaux médias.

Vous pouvez également personnaliser votre véhicule sur le configurateur en ligne à l'adresse www.opel.ch. Vous y trouverez des informations actuelles en matière de modèles, variantes, prix, recyclage et prestations de service de AO Automobiles Suisse SA, Schlieren.

12 ans de garantie anticorrosion.

Opel vous offre une garantie à long terme anticorrosion, conformément aux conditions de garantie en vigueur. Il vous suffit simplement de faire effectuer les contrôles anticorrosion annuels par un partenaire de service Opel. Le contrôle anticorrosion est inclus dans les contrôles/inspections de service réguliers chez un partenaire de service Opel, sans frais supplémentaires.

Recyclage.

Vous trouverez des informations sur la construction écologique, les sites de reprise d'anciens véhicules ainsi que sur le recyclage d'anciens véhicules sur Internet à l'adresse <https://www.opel.ch/fr/outils/recycling.html>

Centre de contact client.

N'hésitez pas à contacter votre partenaire Opel en cas de questions au sujet de la marque Opel. Vous pouvez en outre joindre le centre de contact client Opel au 0800 780 014 ou via customer-care@opel.ch.

Tous les prix indiqués dans cette liste sont des prix nets conseillés. AO Automobiles Suisse SA se réserve le droit de modifier à tout moment et sans préavis la construction, les données, l'équipement et les prix de ses modèles. Il est possible que les illustrations contenues dans cette liste de prix présentent des équipements de série ou optionnels pouvant différer du programme de livraison de la Suisse. Cette liste de prix remplace toutes les précédentes et elle est valable jusqu'à nouvel ordre.